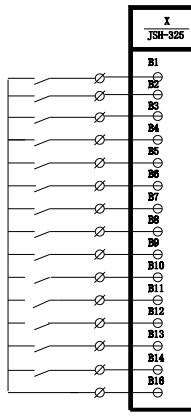
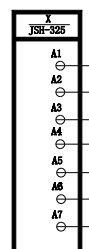
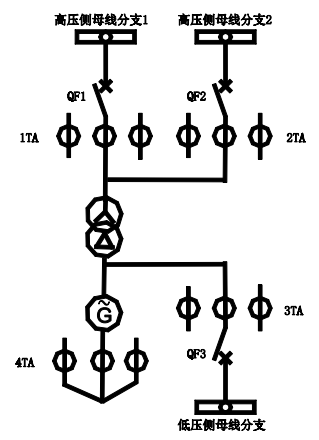


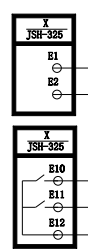
主变高压侧电流1	主变高压侧电流回路
主变高压侧电流2	主变高压侧电流回路
发电机侧分支电流	发电机侧电流回路
发电机中性点电流	发电机中性点电流回路



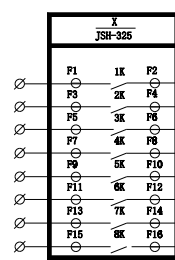
本体重瓦斯信号	开 关 盘 开 入
温度过高信号	
有载重瓦斯信号	
本体轻瓦斯信号	
有载轻瓦斯信号	
压力释放信号	
温度升高信号	
油位高信号	
轴位低信号	
备用开关输入量	
备用开关输入量	
备用开关输入量	
备用开关输入量	
备用开关输入量	
备用开关输入量	
开入公共端	



485A	通 讯 接 口
485B	
CANH	
CANL	
电能量脉冲1	脉 冲 口
电能量脉冲2	
脉冲公共端	

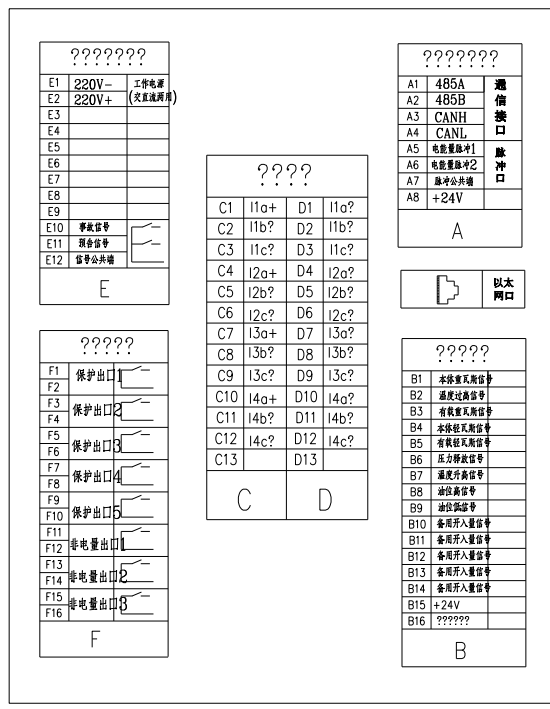


- 220V	工 作 电 源
+ 220V	
E10	信 号 出 口
E11	
E12	



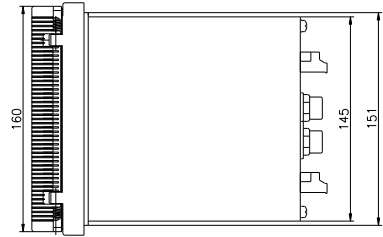
保护跳闸出口1	继 电 器 出 口
保护跳闸出口2	
保护跳闸出口3	
保护跳闸出口4	
保护跳闸出口5	
非电量保护出口1	
非电量保护出口2	
非电量保护出口3	

九石电力科技有限公司		JSH-325发变组差动装置 装置原理图	
设计	校核	图号	JSH-322S1912-01
审核	批准	版本	Vc. 301

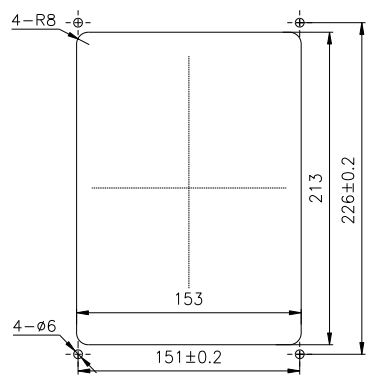


JSH-325 发变组差动装置背板端子图

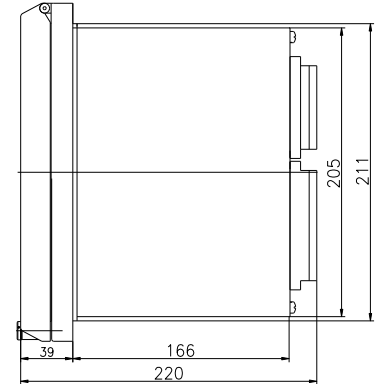
JSH-300系列保护测控装置顶视图



JSH-300系列保护测控装置屏柜开孔图



JSH-300系列保护测控装置侧面图



九石电力科技有限公司		JSH-325发变组差动装置 开孔图	
设计	校核	图号	JSH-322S1912-02
审核	批准	版本	Vc. 301